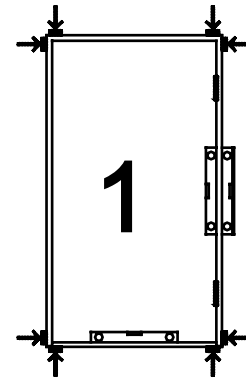


## Monteringsanvisning GEBOdörren

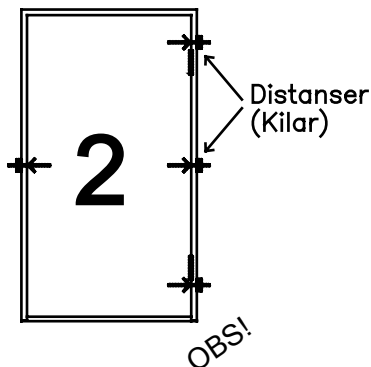
För att dörren skall fungera på bästa sätt är det viktigt att den monteras rätt!  
Har ni frågor eller problem vid monteringen - ta kontakt med oss.

Denna monteringsanvisning skall följas!

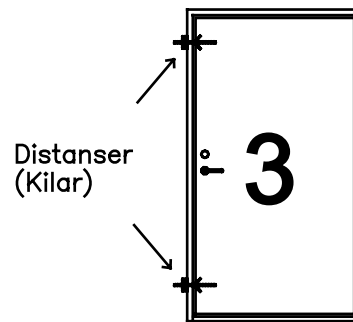
April 2006



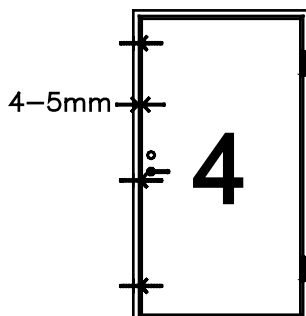
Kila fast karmen och väg in tröskeln (ovanstycket om dörren saknar tröskel)  
Loda in gångjärnssidan, på pardörrar gångdörrssidan i både sid- och djupled



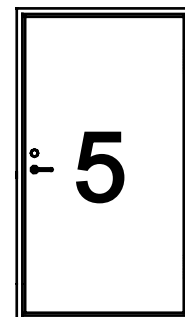
Fäst gångjärnssidan i **falsen** på minst 3 ställen.  
Fäst därefter låssidan på mitten (pardörrar - sidodörrssidan)  
Stora dörrblad >1,5x3,0 m eller branddörrar:  
Byt ut 1 skruv per gångjärnshalva i karmen mot en längre skruv. Skruven skall vara så lång att den går genom gångjärnet in i väggen



Häng i dörrbladet (dörrbladen) och finjustera karmen i djupled.  
**Kontrollera att dörrbladets anslag mot låssidans karmfals är lika upp och ner.**  
Fäst därefter övriga skruvar. Karm över 1,2 m bredd fästes även i ovanstycket och tröskeln.



Finjustera infästningsskruvarna så att **springan mellan karm och dörrblad blir 4-5 mm.**  
På pardörrar bör springan mellan dörrbladen vara **5-6 mm**



Tätning;  
Dreva försiktigt så att karmen inte buktar. Användes skum - tänk på att det sväller mycket!  
Täta invändigt med fogmassa och utvändigt med trälist.